

**VELUX®**

# Zařízení pro odvod kouře a tepla



# Zařízení pro odvod kouře a tepla

Brožura Zařízení pro odvod kouře a tepla poskytuje přehled o dostupných výrobcích VELUX a jejich technickém řešení. Další informace naleznete také v montážních návodech, které jsou volně dostupné na [www.velux.cz](http://www.velux.cz).

V případě dotazů neváhejte kontaktovat zákaznické oddělení VELUX. Kontaktní údaje naleznete na zadní straně této brožury.

## Význam a použití

Zařízení umožňuje přirozený odvod kouře a tepla z hořící budovy a udržuje únikové cesty volné. Odvodem tepla se zároveň snižuje i tepelné zatížení konstrukcí. Budovám je tak ponechána jejich požární odolnost a poškození majetku je sníženo na minimum.

Zařízení pro odvod kouře a tepla se obvykle používá v prostorách společných přístupových (únikových) cest, jako jsou schodiště v obytných budovách nebo průchody v průmyslových objektech a kancelářích. Zařízení pro odvod kouře a tepla VELUX představuje kompletní systém, který usnadňuje použití v souladu s požadavky dle typu budovy.

Zařízení pro odvod kouře a tepla reaguje v případě požáru na impuls, který vyšle kouřové či teplotní čidlo nebo uživatel objektu pomocí požárně poplachového spínače. Systém pak začne odvádět kouřové zplodiny a teplo vertikálně mimo prostor objektu a současně udržuje nad podlahou minimálně 2,5 m vysokou neza kouřenou vrstvu. Nedochozí tak k zakouření prostor ani k nadměrné kumulaci tepla, což usnadňuje evakuaci osob, záchranu majetku, lokalizaci požáru a usnadňuje zásah jednotek požární ochrany.

## Projektování

Všechny projekty administrativních budov, občanské výstavby, výrobních objektů apod. musí být posouzeny z hlediska požární bezpečnosti příslušným orgánem. V souladu s požadavky na požární bezpečnost zpracovává požární specialista zprávu, která by měla obsahovat požadavky na některou z hodnot odvětrávaných ploch (aerodynamickou nebo geometrickou, příp. výtokový součinitel), počet a rozmístění požárně poplachových spínačů, kouřových senzorů a umístění řídicí jednotky. Úlohou projektanta je pak navrhnout takový systém pro odvod kouře a tepla, který bude splňovat všechny požadavky uvedené v požární zprávě.

### Systém pro odvod kouře a tepla do šikmých střech



15°-60°

## Rozdělení

Společnost VELUX nabízí systém odvodu kouře a tepla jak pro šikmé, tak i pro ploché střechy.

Řešení pro šikmou střechu se skládá z elektricky ovládaných střešních oken s předinstalovanou motorickou jednotkou, z pístů pro rychlejší otevření oken a z ovládacího systému. Součástí systému může být i větrný spojler na střešních oknech proti zpětnému zafoukání kouře vlivem větru proudícího na střeše.

Střešní okna VELUX určená jako zařízení pro odvod kouře a tepla mohou být standardně instalována do sklonu střechy 15–60°.

Řešení pro plochou střechu se skládá z elektricky ovládaných oken do ploché střechy s předinstalovanou motorickou jednotkou, variantně v provedení akrylové nebo polykarbonátové kopule a z ovládacího systému.

Okna do ploché střechy VELUX určená jako zařízení pro odvod kouře a tepla mohou být standardně instalována do sklonu střechy 0–15°.

### Systém pro odvod kouře a tepla do plochých střech



0°-15°



# Bezpečnost, komfort a flexibilita

## Široká variabilita

Zařízení pro odvod kouře a tepla VELUX je vysoce přizpůsobivý a efektivní systém, který lze použít jak pro šikmé, tak pro ploché střechy. Systém lze použít do malých schodišťových prostor s jedním oknem i do prostor jako jsou kanceláře či výrobní haly s velkým počtem oken do ploché střechy či střešních oken. Požadavky na zařízení pro odvod kouře a tepla jsou závislé na návrhu budovy a jejím využití. Střešní okna i okna do ploché střechy jako zařízení pro odvod kouře a tepla jsou dostupná v několika velikostech. V návrhu lze tyto velikosti kombinovat tak, aby bylo vždy dosaženo požadovaných hodnot – viz tabulky u jednotlivých typů oken.

## Maximální ventilační efekt

Zařízení pro odvod kouře a tepla aktivuje silný elektrický motor, který automaticky otevírá kyvná střešní okna o 90° a okna do ploché střechy o 500 mm, což umožňuje maximální odtah kouře a tepla z únikové cesty.

## Ochrana proti selhání

Záložní bateriový zdroj, který je součástí řídicích jednotek, zaručuje funkčnost systému i při výpadku elektrické sítě.

## Komfortní a jednoduché ovládání

Řídicí systém umožňuje otevření a zavření oken pro běžnou denní ventilaci pomocí předinstalovaného spínače na dvířkách řídicí jednotky. Pomocí ventilačního spínače se střešní okna otevrou o 200 mm, okna do ploché střechy o 150 mm. Pokud je osazen větrný spojler (na střešních oknech), zabráňuje zpětnému vhánění tepla do objektu vlivem větru proudícího na střeše a současně nechává volný průstup pro odtažení. Řídicí systém rovněž umožňuje jednoduchý restart systému po zkušebním testu nebo po evakuační situaci.

## Kompletní řešení

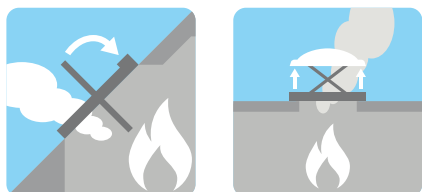
Základní systém tvoří řídicí jednotka a střešní okno nebo okno do ploché střechy. Dle individuálních požadavků je možné vybavit systém dalšími doplňkovými prvky.

## Denní osvětlení a čerstvý vzduch

Střešní okna i okna do ploché střechy VELUX jako zařízení pro odvod kouře a tepla přivádí také denní světlo do společných prostor a v kombinaci s ventilačním spínačem umožňují spolehlivé a pohodlné denní větrání, které ocení všichni uživatelé obytných i ostatních budov.



# Splnění legislativních požadavků



## CE označení, shoda s evropskými normami

Zařízení pro odvod kouře a tepla VELUX je označeno CE a je ve shodě s evropskou normou EN 12 101-2:2003 jako zařízení pro usměrňování pohybu kouře a tepla. V souladu s touto normou jsou střešní okna i okna do ploché střechy testována na:

- spolehlivost při otevírání včetně komfortní ventilace
- velikost aerodynamické efektivní plochy
- spolehlivost otevírání při zatížení sněhem
- stabilitu při sání větru
- spolehlivost otevírání při nízkých venkovních teplotách
- tepelnou odolnost pro otevírání při působení tepla při požáru

Střešní okna i okna do ploché střechy VELUX jako součást zařízení pro odvod kouře a tepla jsou rovněž ve shodě s evropskou normou EN 60335-2-103 pro elektrické spotřebiče pro domácnost a podobné účely.

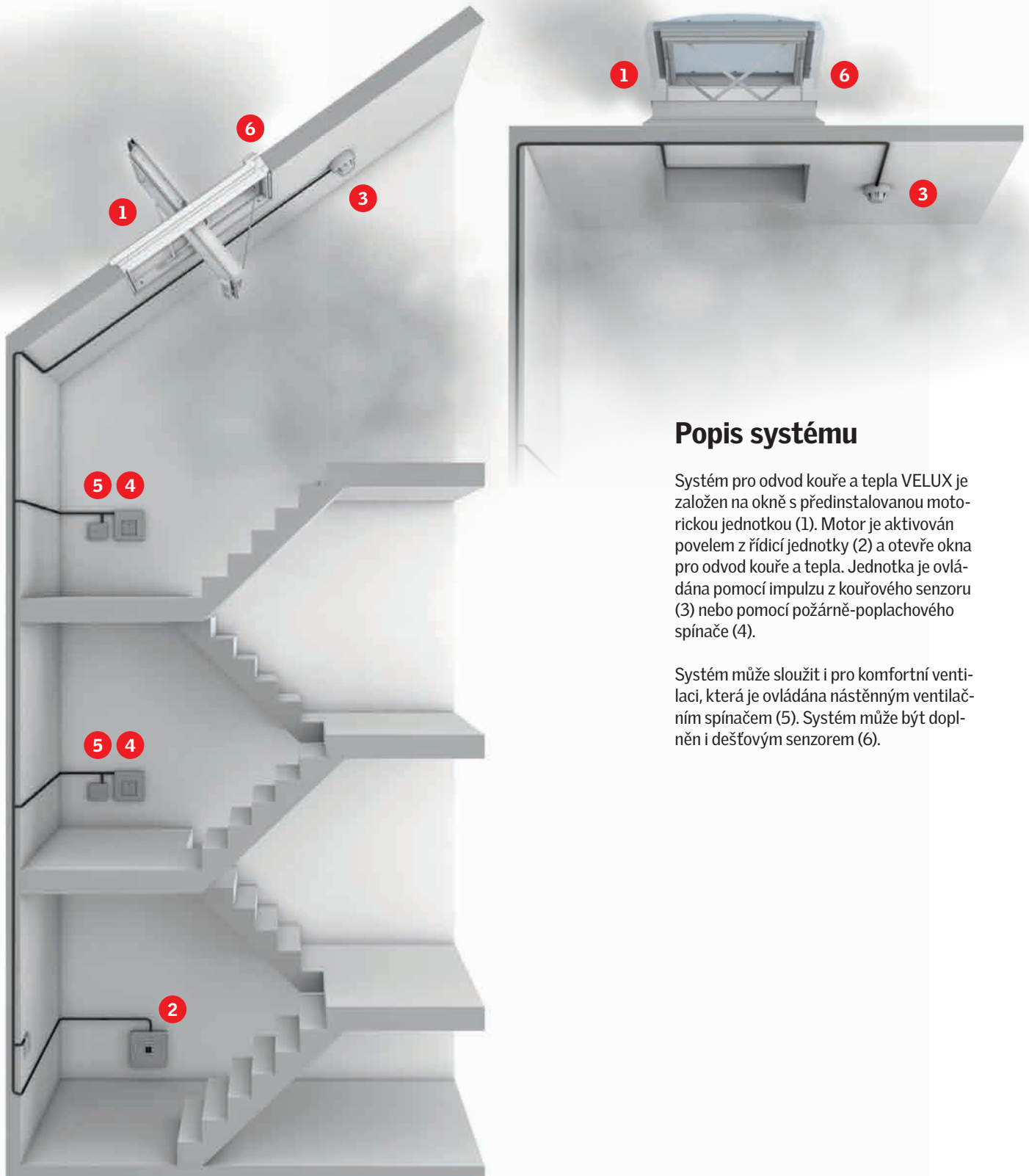
## Prvky systému pro odvod kouře a tepla jsou:



## Zařízení pro odvod kouře a tepla VELUX Certifikace v souladu s EN 12 101-2:2003

dle EN 12 101-2	Střešní okna /okna do ploché střechy	Vysvětlivky
Provozní spolehlivost (Re)	Re 1 000 + 10 000	Spolehlivost na 1 000 cyklů (dle typu okna)
Otevírání při zátěži (SL)	SL 1000 (GGL/GGU/CSP) / SL 500 (CSP 120120)	Spolehlivost otevření do zatížení 1000/500 Pa
Nízká teplota okolí (T)	T (-15)	Otevření při teplotě do -15 °C
Stabilita při větrném zatížení (WL)	WL 3000 (GGL/GGU UK08: WL 1500)	Udržuje stabilitu a možnost otevření po vystavení větru až do síly 3 000 Pa
Odolnost vůči teple (B)	B 300	Udržuje aerodynamické hodnoty a svou účinnost po vystavení teplotě do 300 °C po dobu 30 minut
Reakce na oheň	GGL: C-s1, d2 GGU: D-s3, d2 CSP: B-s1, d0	Odezva výrobku na oheň, jde o soubor vlastností stavebního výrobku dle řady zkušebních testů

# Zařízení pro odvod kouře a tepla



## Popis systému

System pro odvod kouře a tepla VELUX je založen na okně s předinstalovanou motorickou jednotkou (1). Motor je aktivován povelom z řídicí jednotky (2) a otevře okna pro odvod kouře a tepla. Jednotka je ovládána pomocí impulzu z kouřového senzoru (3) nebo pomocí požárně-poplachového spínače (4).

System může sloužit i pro komfortní ventilaci, která je ovládána nástěnným ventilačním spínačem (5). System může být doplněn i dešťovým senzorem (6).



# Zařízení pro odvod kouře a tepla pro šikmé střechy

## Dvě varianty – s větrným spojlerem nebo bez něj (dle individuálních požadavků)

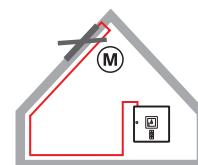


Střešní okna jako zařízení pro odvod kouře a tepla včetně větrného spojleru KFD mohou být použita dle požadavků národních norem pro lepší aerodynamickou plochu, nejčastěji v případě použití v průmyslových objektech.

Střešní okna jako zařízení pro odvod kouře a tepla bez větrného spojleru mohou být použita při požadavku pouze na geometrickou plochu, především na schodištích obytných budov.

- Kynné střešní okno s předinstalovanou motorickou jednotkou
- Materiálové varianty provedení rámu:  
GGL – lepený dřevěný profil z jehličnanů  
GGU – bezúdržbový polyuretanový profil s dřevěným jádrem
- Montáž do šikmé střechy se sklonem od 15° do 60°
- CE – značení ve shodě s evropskou normou EN 12 101-2 jako zařízení pro přirozený odvod kouře a tepla
- Energeticky úsporné izolační trojsklo 66
- Velikosti: MK04, MK06, MK08, PK06, PK08, SK06, SK08, UK04, UK08
- Otevření o 90° – kouř
- Otevření o 20 cm – ventilace
- Určeno k připojení k řídicímu systému KFX nebo KFC
- Napájení: 2 A, 24 –30 V DC, max. 40 W

### Požadovaná kabeláž



Min. průřez kabelu	Max. délka kabelu pro dané množství motorů			
	(M) 1	(M) 2	(M) 3	(M) 4
3 × 1,5 mm <sup>2</sup>	33 m	16 m	11 m	8 m
3 × 2,5 mm <sup>2</sup>	56 m	28 m	18 m	14 m
3 × 4 mm <sup>2</sup>	89 m	44 m	29 m	22 m
3 × 6 mm <sup>2</sup>	134 m	67 m	44 m	33 m

### Dostupné velikosti a technické parametry



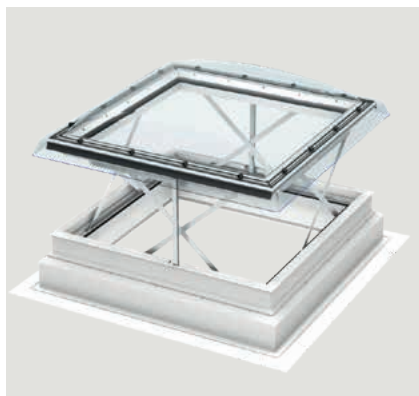
Střešní okna GGL, GGU se zasklením 66 velikost (mm)	MK04 780 × 978	MK06 780 × 1178	MK08 780 × 1398	PK06 942 × 1178	PK08 942 × 1398	SK06 1140 × 1178	SK08 1140 × 1398	UK04 1340 × 978	UK08 1340 × 1398
Součinitel prostupu tepla $U_w$ (W/m <sup>2</sup> K)	1,0								
Reakce na oheň	GGL: C-s1,d2 ; GGU: D-s2,d2								
Geometrická plocha $A_v$ v m <sup>2</sup> – stejná při použití spojleru nebo bez něj	0,63	0,77	0,92	0,95	1,14	1,17	1,40	1,13	1,67
Aerodynamická plocha $A_a$ v m <sup>2</sup> , střešní okno jako zařízení pro odvod kouře a tepla včetně spojleru	0,36	0,46	0,59	0,53	0,68	0,61	0,77	0,54	0,83
Aerodynamická plocha $A_a$ v m <sup>2</sup> , střešní okno jako zařízení pro odvod kouře a tepla bez spojleru	0,19	0,29	0,43	0,30	0,46	0,28	0,44	0,16	0,38







# Zařízení pro odvod kouře a tepla pro ploché střechy



0°-15°

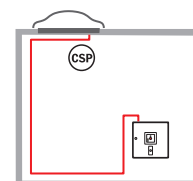


- Okno do ploché střechy CSP s předinstalovanou motorickou jednotkou
- Montáž do ploché střechy se sklonem od 0° do 15°
- CE – značení ve shodě s evropskou normou EN 12 101-2 jako zařízení pro přirozený odvod kouře a tepla
- Energeticky úsporné izolační dvojsklo
- Kopule – akrylová nebo polykarbonátová v provedení v čiré nebo opálové variantě
- Velikosti: 100×100 cm nebo 120×120 cm
- Výška rámu okna 30 cm
- Otevření o 50 cm – kouř
- Otevření o 15 cm – ventilace
- Určeno k připojení k řídicímu systému KFX nebo KFC
- Napájení: 16–30 V DC, max. 300 W

## Přehled kopulí

<b>ISD 0000</b>	akrylátová čirá
<b>ISD 0100</b>	akrylátová opálová
<b>ISD 0010</b>	polykarbonátová čirá
<b>ISD 0110</b>	polykarbonátová opálová

## Požadovaná kabeláž



Min. průřez kabelu	Max. délka kabelu
3 × 1,5 mm <sup>2</sup>	8 m
3 × 2,5 mm <sup>2</sup>	14 m
3 × 4 mm <sup>2</sup>	22 m
3 × 6 mm <sup>2</sup>	33 m

## Dostupné velikosti a technické parametry

Světlík pro odvod kouře CSP velikost (mm)	<b>100100</b> 1000 × 1000	<b>120120</b> 1200 × 1200
Součinitel prostupu tepla celého světlíku $U_{rc,ref300}$ (W/m <sup>2</sup> K)	0,99 ( $A_{rc,ref300}=3,4$ m <sup>2</sup> )	
Reakce na oheň	B-s1,d0	
Geometrická plocha $A_v$ v m <sup>2</sup>	1,13	1,48
Aerodynamická plocha $A_a$ v m <sup>2</sup>	0,47	0,64

# Prvky systému pro odvod kouře a tepla

## Základní prvky systému



### Řídicí systém KFX 210

- Řídicí Systém obsahující řídicí jednotku s integrovaným požárně poplachový a ventilační spínač, dále samostatný poplachový požární spínač a samostatný kouřový senzor.
- Integrovaný záložní zdroj s kapacitou 72 hodin
- Pro zabudování do zdiva nebo s rámečkem na zeď o rozměrech 368x353x99 mm
- Možnost napojení k nadřazeným alarmovým systémům
- Primární napájení: 230 V AC/50 Hz (±10%)
- Spotřeba energie: max 250 W



### Řídicí jednotka KFC 210

- Řídicí jednotka pro 4 kusy ventilačních střešních oken GGL/GGU nebo 1 kus ventilačního střešního světlíku CSP
- Integrovaný záložní zdroj s kapacitou 72 hodin
- Kovová skříň pro nástěnnou instalaci
- Rozměry 398x393x127 mm
- Váha včetně baterií 8,0 kg
- Možnost připojení k nadřazeným alarmovým systémům
- Barva: bílá (RAL 9016)
- Primární napájení: 230 V AC/50 Hz (±10%)
- Spotřeba energie: max 250 W



### Řídicí jednotka KFC 220

- Řídicí jednotka pro 8 kusů ventilačních střešních oken GGL/GGU nebo 2 kus ventilačního střešního světlíku CSP
- Integrovaný záložní zdroj s kapacitou 72 hodin
- Kovová skříň pro nástěnnou instalaci
- Rozměry 398x393x127 mm
- Váha včetně baterií 8,6 kg
- Možnost připojení k nadřazeným alarmovým systémům
- Barva: bílá (RAL 9016)
- Primární napájení: 230 V AC/50 Hz (±10%)
- Spotřeba energie: max 500 W

## Doplňkové prvky systému



### Poplachový požární spínač KFK 100

- Spínač pro aktivaci funkce odvětrání dýmu.
- Barva: šedá (RAL 7047)
- Rozměry: 125x125x36 mm (ŠxVxH)
- Maximálně lze osadit 10 ks spínačů na 1 řídicí jednotku VELUX
- Vizuální a akustická indikace správné funkce, chyby a alarmu (pouze u oken do šikmých střech).
- Sériové připojení pomocí šestižilového kabelu o min. průřezu 6x0,50 mm<sup>2</sup> do 100 m



### Kouřový senzor KFA 100

- Kouřový senzor pro včasnou detekci požáru
- Barva: bílá (RAL 9003)
- Rozměry: 50x100 mm (VxH) vč. objímky.
- Maximálně lze osadit 10 ks senzorů na 1 řídicí jednotku VELUX
- Vizuální indikace aktivace.
- Sériové připojení pomocí dvoužilového kabelu o min. průřezu 2x0,50 mm<sup>2</sup> do 100 m



### Dešťový senzor KLA 200

- Dešťový senzor pro automatické zavření oken VELUX s odvětráním dýmu při dešti v případě, že jsou okna režimu komfortního větrání.
- Barva: tmavě šedá (NCS S 7500-N).
- Rozměry: 40x70x13 mm (ŠxVxH).
- Senzor neplní svou funkci v případě, že jsou zařízení pod alarmem
- Počet dešťových senzorů se odvíjí od počtu řídicích jednotek
- Sériové připojení pomocí třížilového kabelu o min. průřezu 3x0,50 mm<sup>2</sup> do 100 m



### Ventilační spínač KFK 200

- Nástěnný spínač umožňující přirozené větrání pro každodenní komfort.
- Barva: bílá (RAL 1013)
- Rozměry: 81x11x12 mm (ŠxVxH).
- Maximálně lze osadit 10 ks spínačů na 1 řídicí jednotku VELUX
- Sériové připojení pomocí třížilového kabelu o min. průřezu 3x0,50 mm<sup>2</sup> do 100 m

# Instalace zařízení pro odvod kouře a tepla

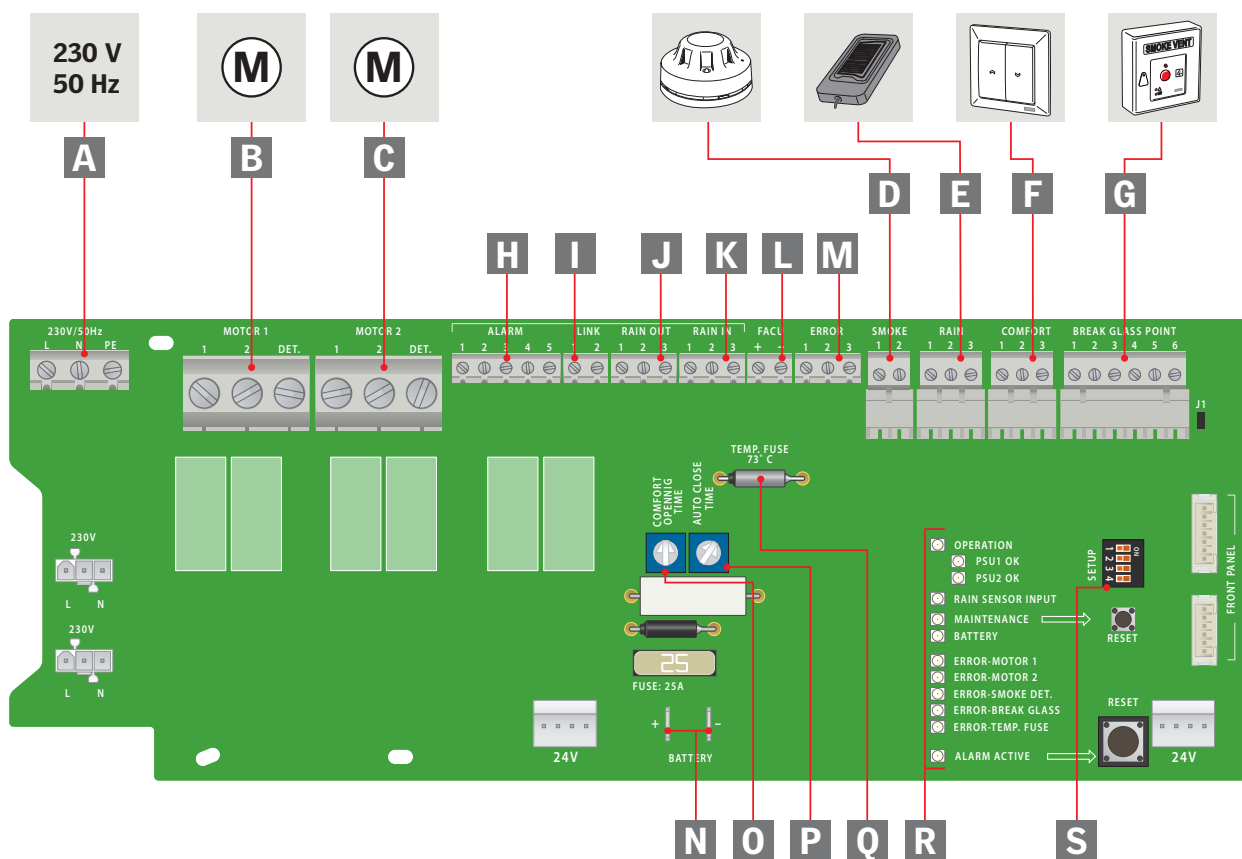
## Montáž zařízení a kontrola funkčnosti

Střešní okno VELUX jako zařízení pro odvod kouře a tepla se instaluje do sklonu střechy od 15–60°. Motorická jednotka na 24 V DC je předinstalována na křídle okna a není při zavření okna viditelná. Dva osazené píсты na rámu okna (platí pouze pro velikost -K08) napomáhají správnému a rychlejšímu otevření okna. Okno do ploché střechy VELUX jako zařízení pro odvod kouře a tepla se instaluje

do sklonu střechy 0–15°. Motorická jednotka na 24 V DC je předinstalována v rámu okna a není při zavření okna viditelná. Křížové vzpěry napomáhají na bocích rámu správnému otevření okna. Motorické jednotky i další komponenty jsou napojeny do řídicích jednotek systému. Montáž střešního okna nebo světlíku jako zařízení pro odvod kouře a tepla může být provedena montážní firmou, která provádí

instalaci běžného sortimentu VELUX. K montáži řídicího systému resp. řídicí jednotky jako i k přípravě kabeláže pro napojení motorické jednotky je oprávněna pouze způsobilá osoba (dle aktuálně platné vyhlášky k zapojení silnoproudých zařízení). Prvotní uvedení do provozu jako i nezbytnou pravidelnou revizi zajišťuje osoba pověřená výrobcem nebo požární technik.

## Popis obvodové desky



**A** Připojení k el. síti

**B** Motor 1

**C** Motor 2

**D** Kouřový senzor

**E** Dešťový senzor

**F** Doplnkový ventilační spínač

**G** Požární poplachový spínač

**H** Alarmové signály

**I** Propojení

**J** Signál deště - výstup

**K** Signál deště - vstup

**L** Svorky FACU

**M** Signalizace chyby

**N** Napojení záložního zdroje

**O** Doba otevření pro komfort větrání

**P** Doba automatického zavření

**Q** Teplotní pojistka

**R** Signalizace stavu

**S** Nastavení



VELUX Česká republika, s.r.o.  
Centrum služeb zákazníkům VELUX

Profi zákazník:  
Telefon: 531 015 511  
prodejce@velux.com  
montaznik@velux.com

Koncový zákazník:  
Telefon: 531 015 506  
info.cz@velux.com

[www.velux.cz](http://www.velux.cz)

Sídlo firmy:  
Sokolova 1d, 619 00 Brno

Kancelář Praha:  
Budějovická 1550/15a, 140 00 Praha 4

Vzorkovna Praha a Brno:  
• Předvádění výrobků  
• Konzultační služby  
Otevírací doba na [www.velux.cz](http://www.velux.cz)



*Prosluníme váš život*™

**VELUX®**